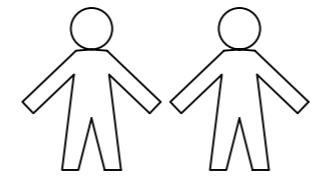
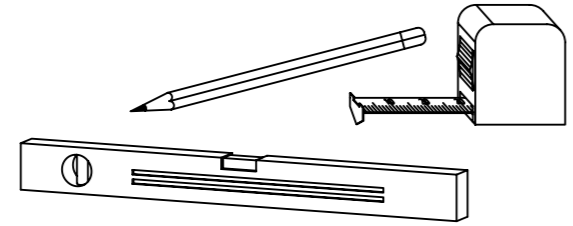
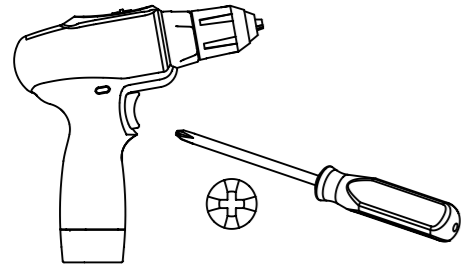


1.

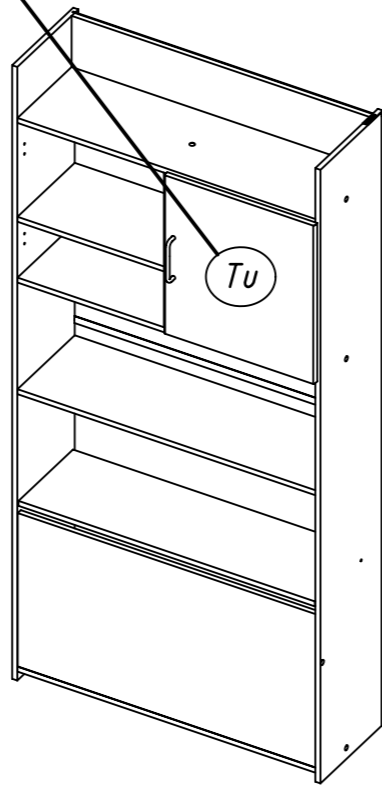
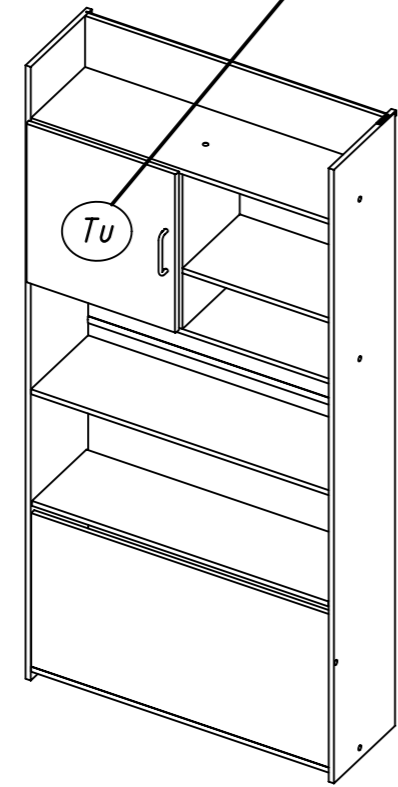
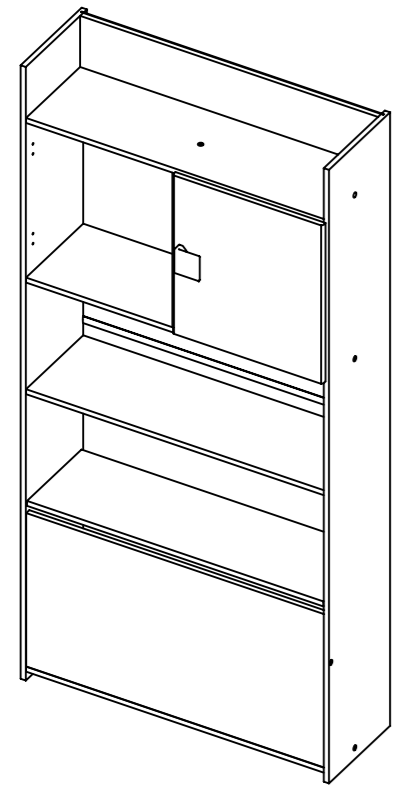
M1 486_06

rauch



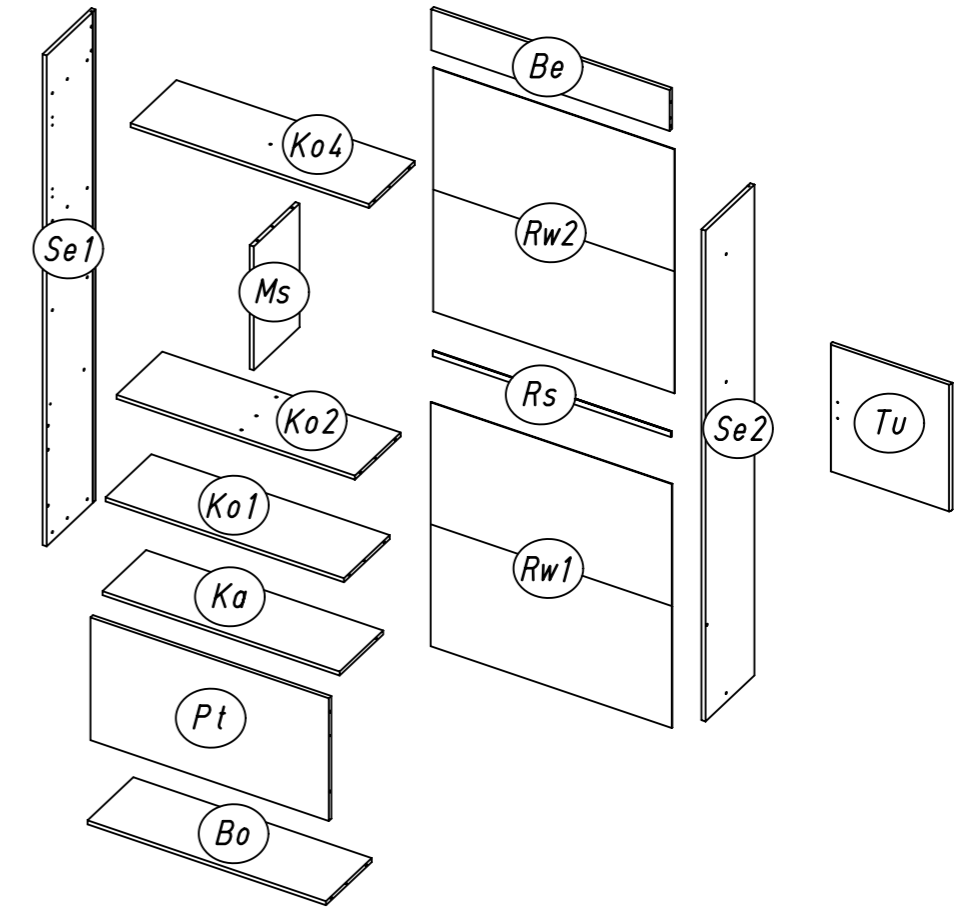
Typ I

Typ II

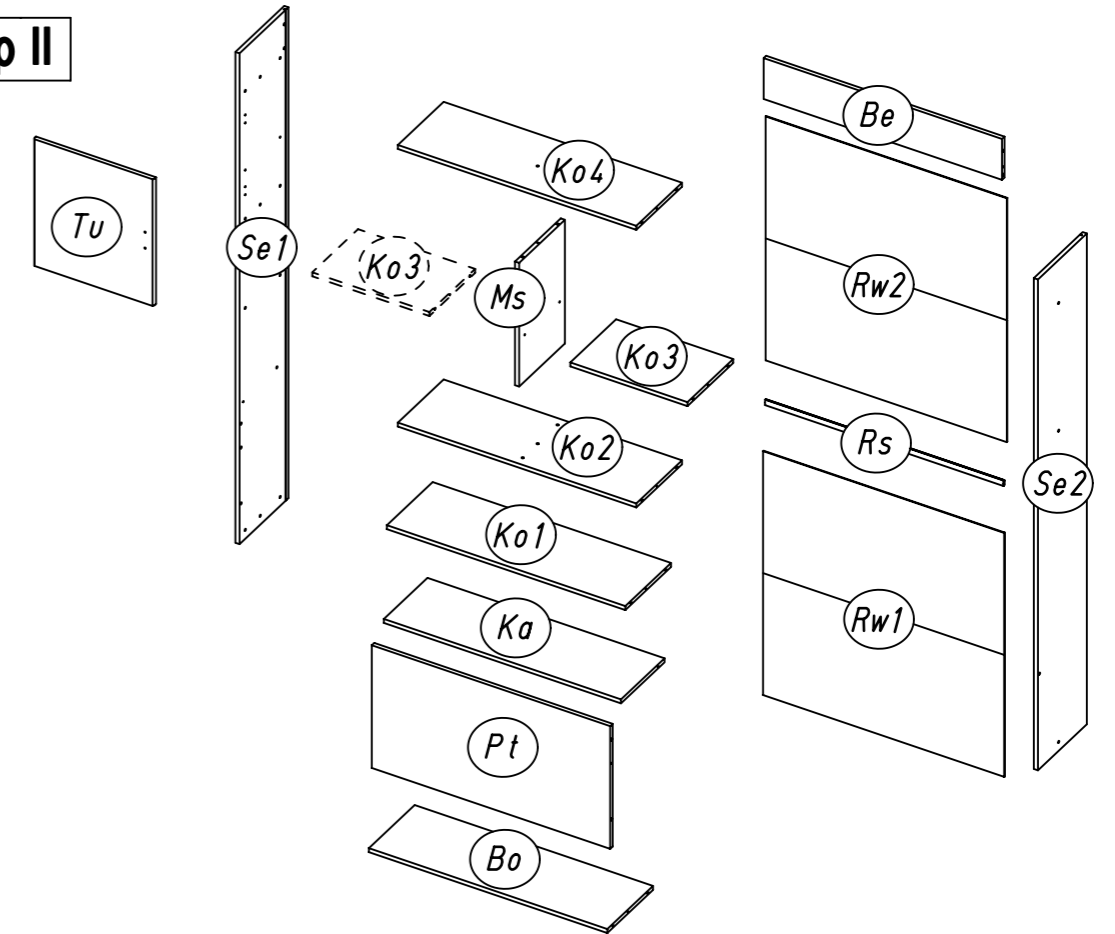


2.

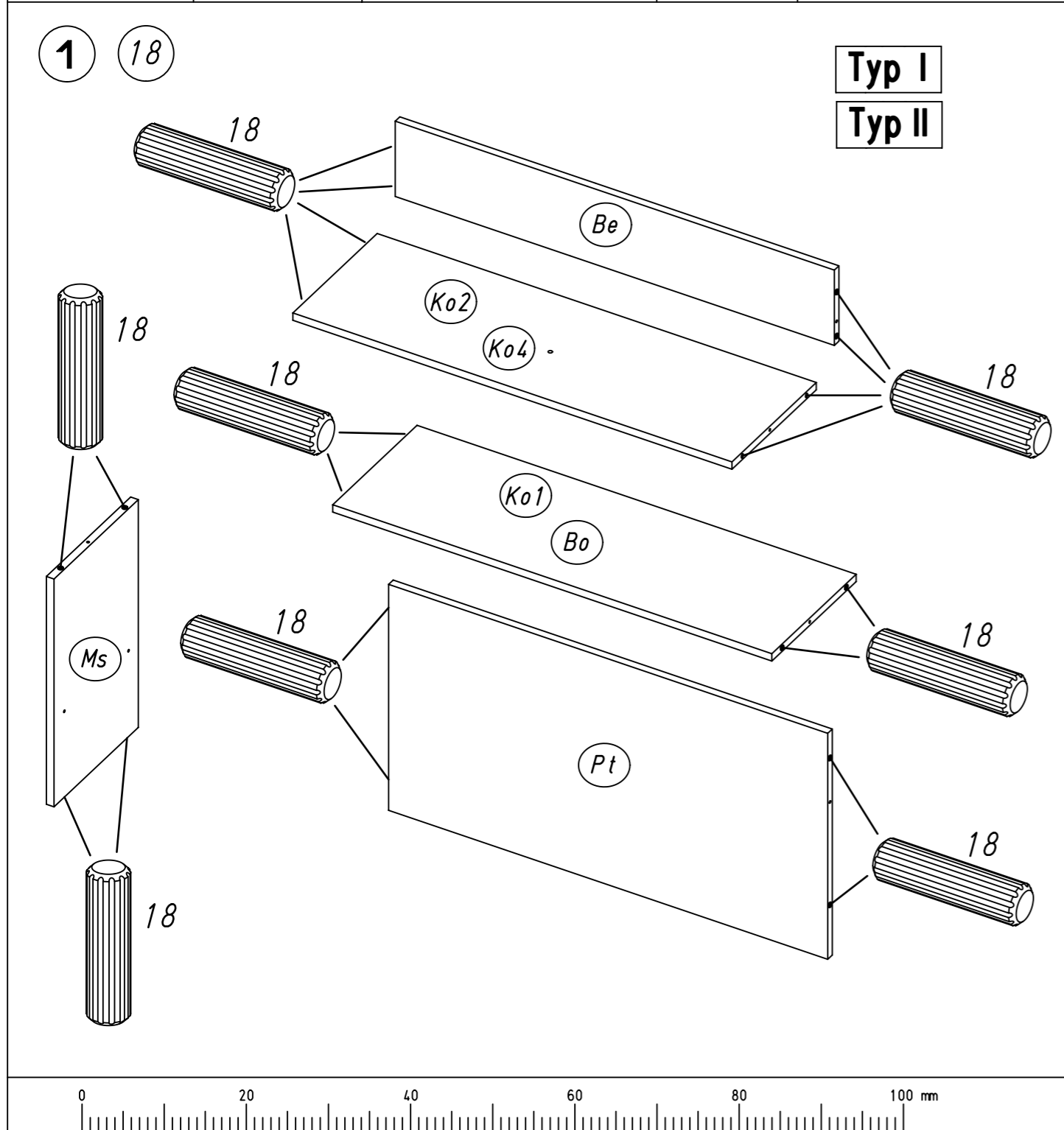
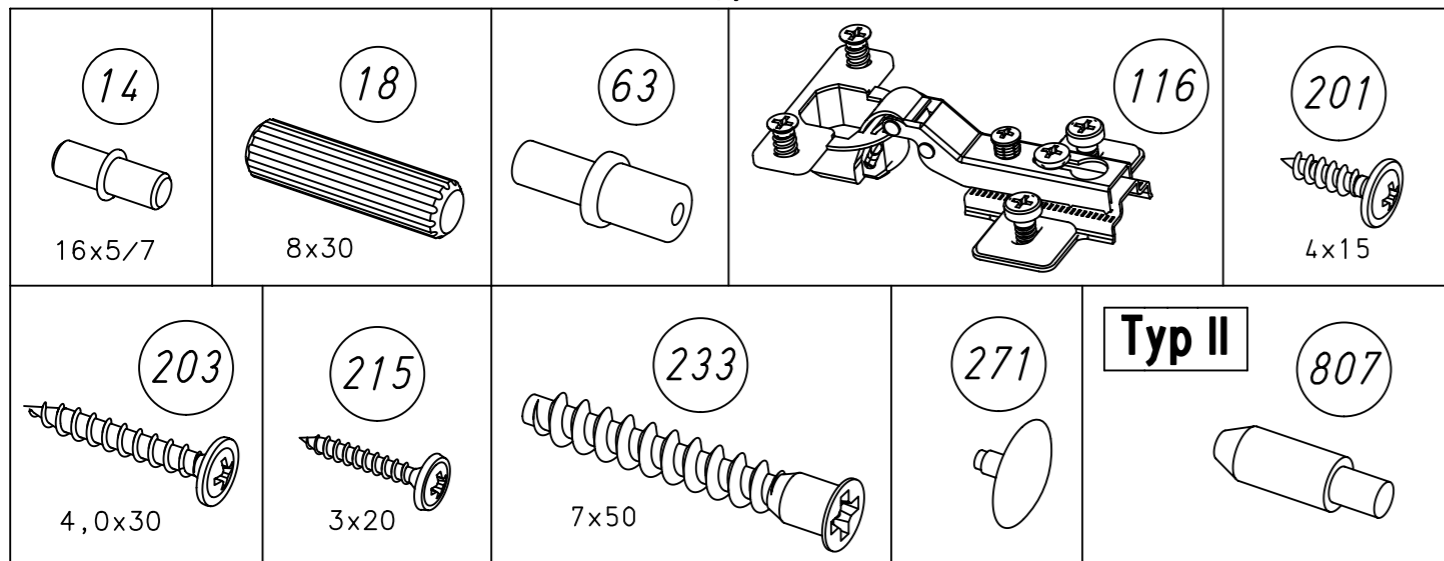
Typ I



Typ II

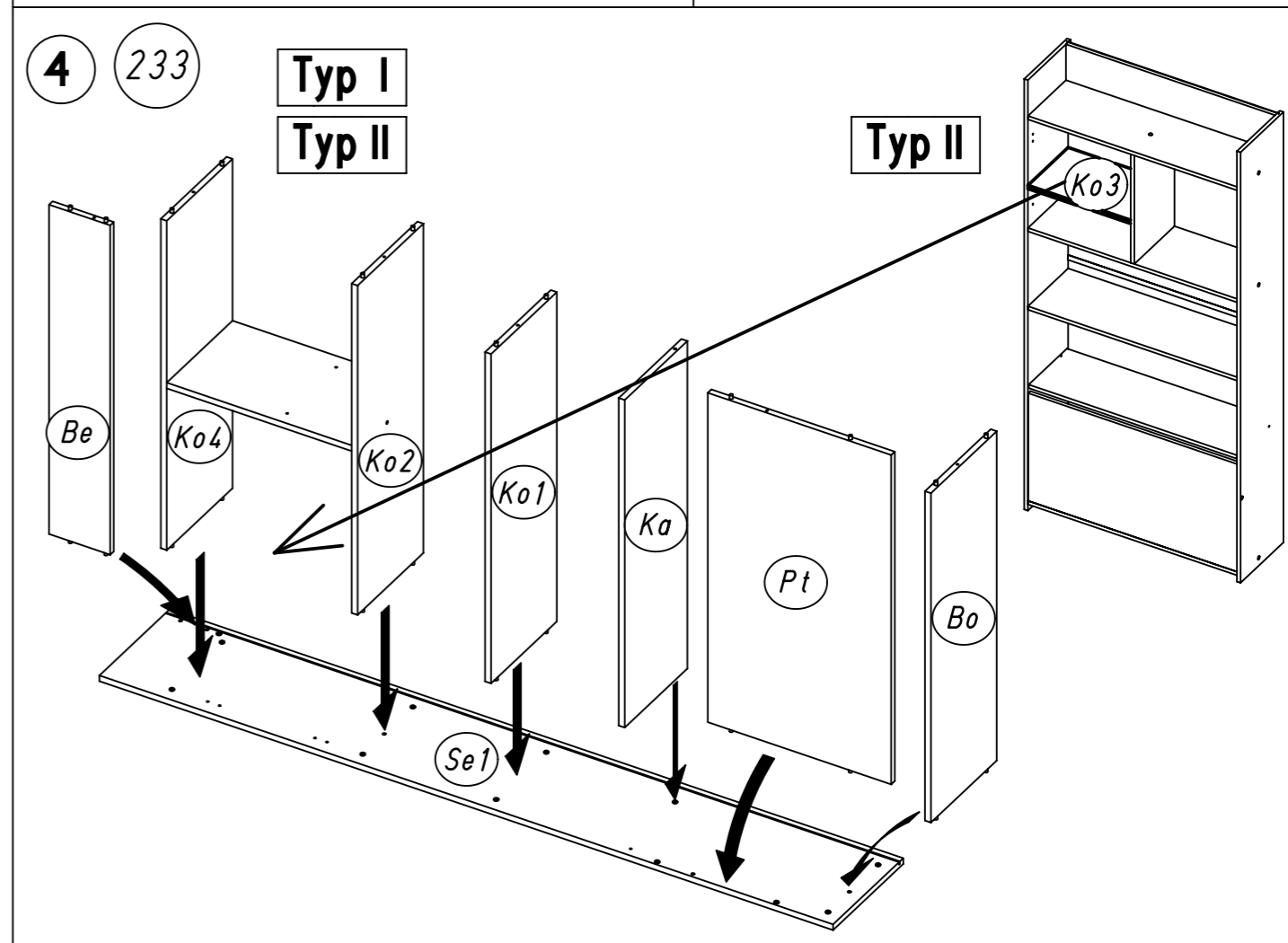
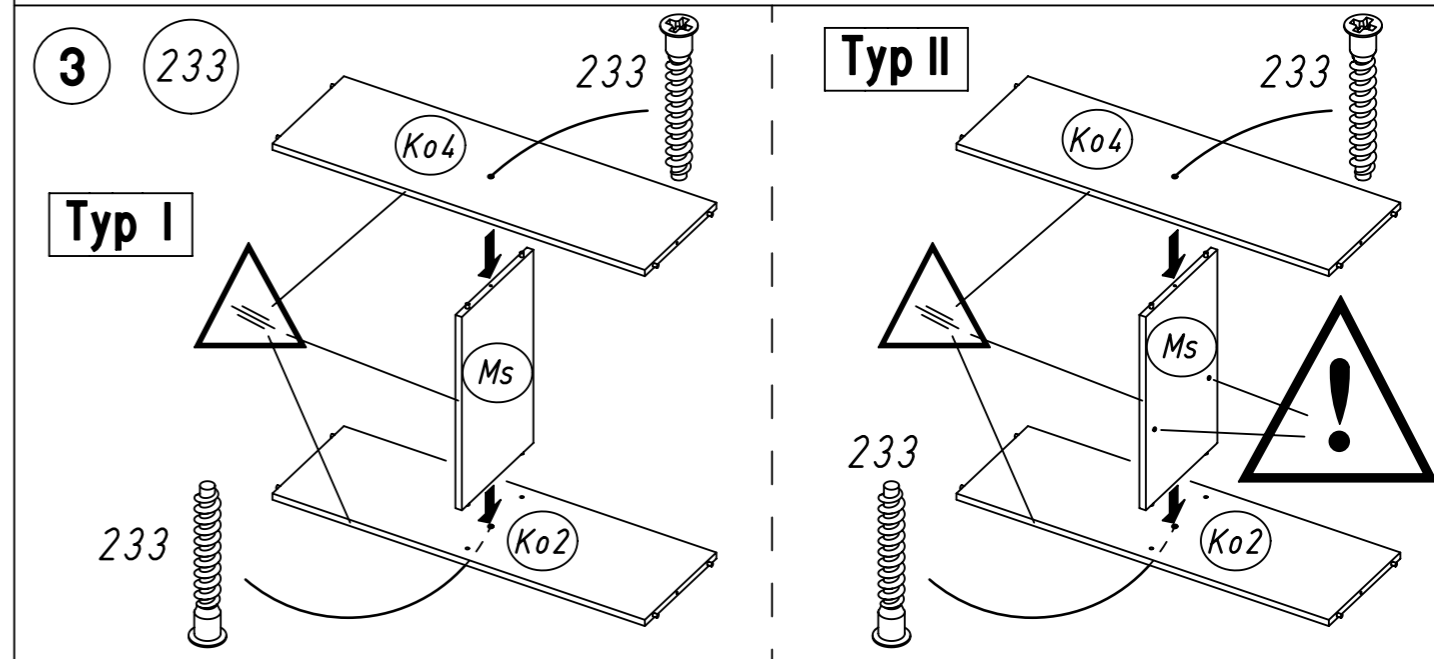
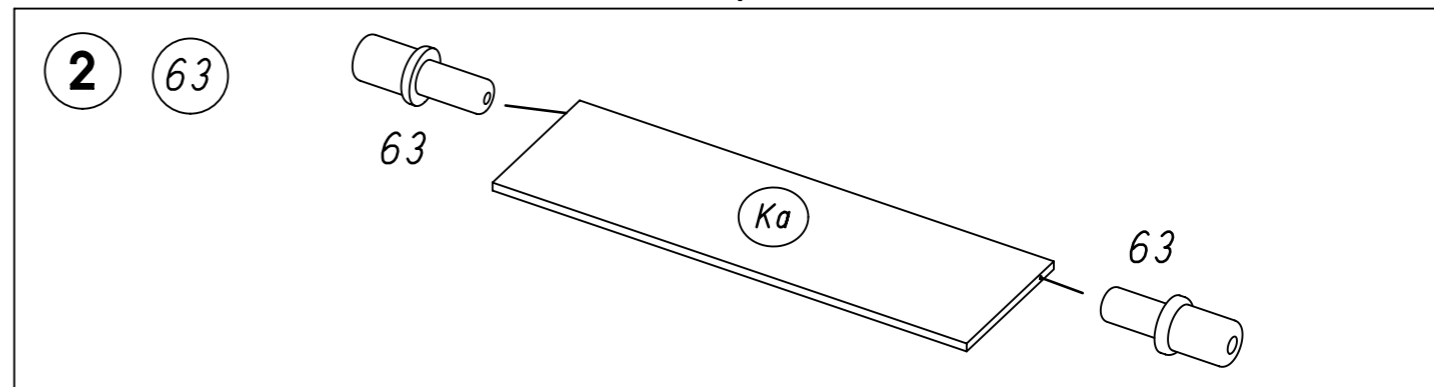


3.

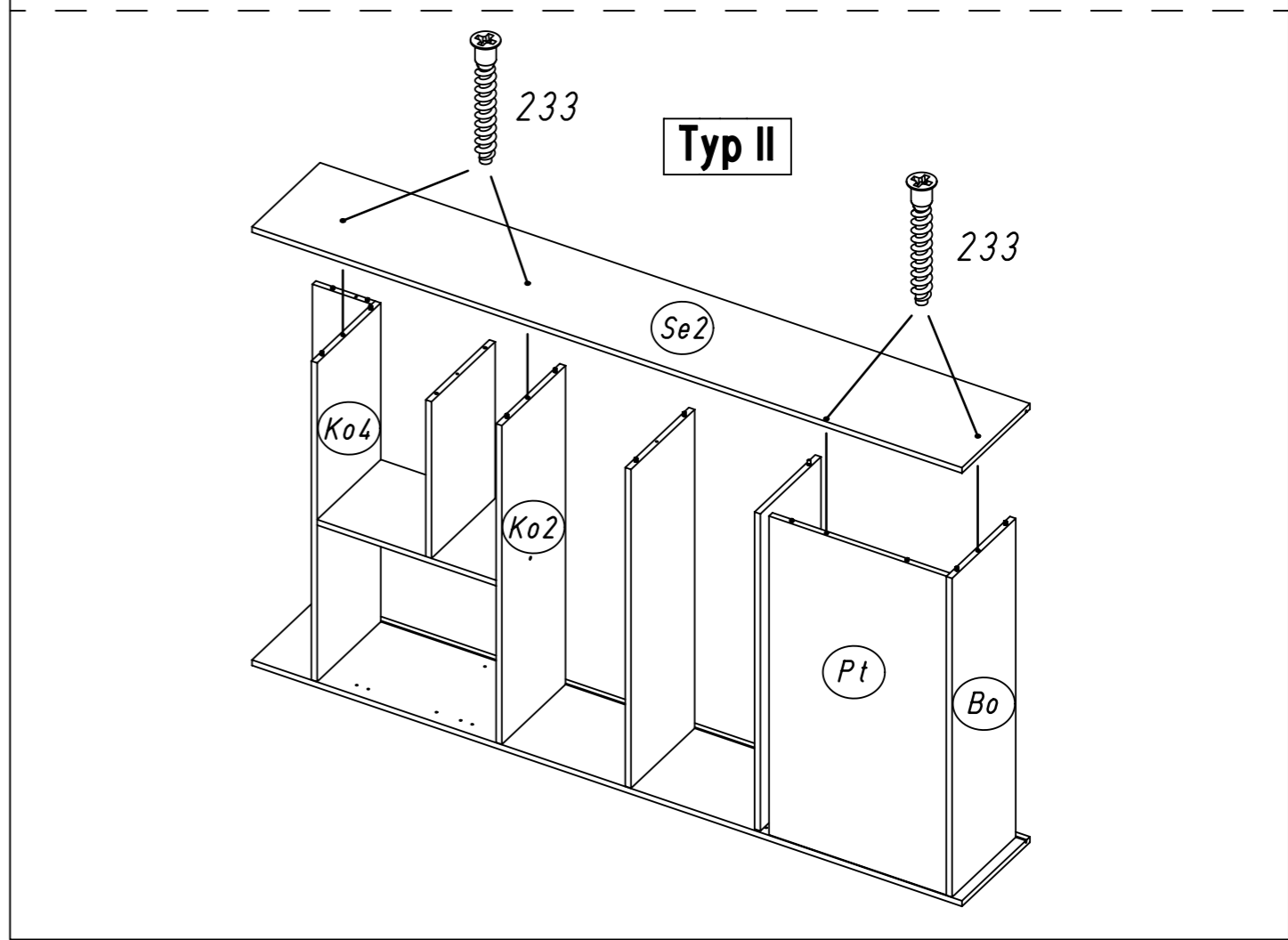
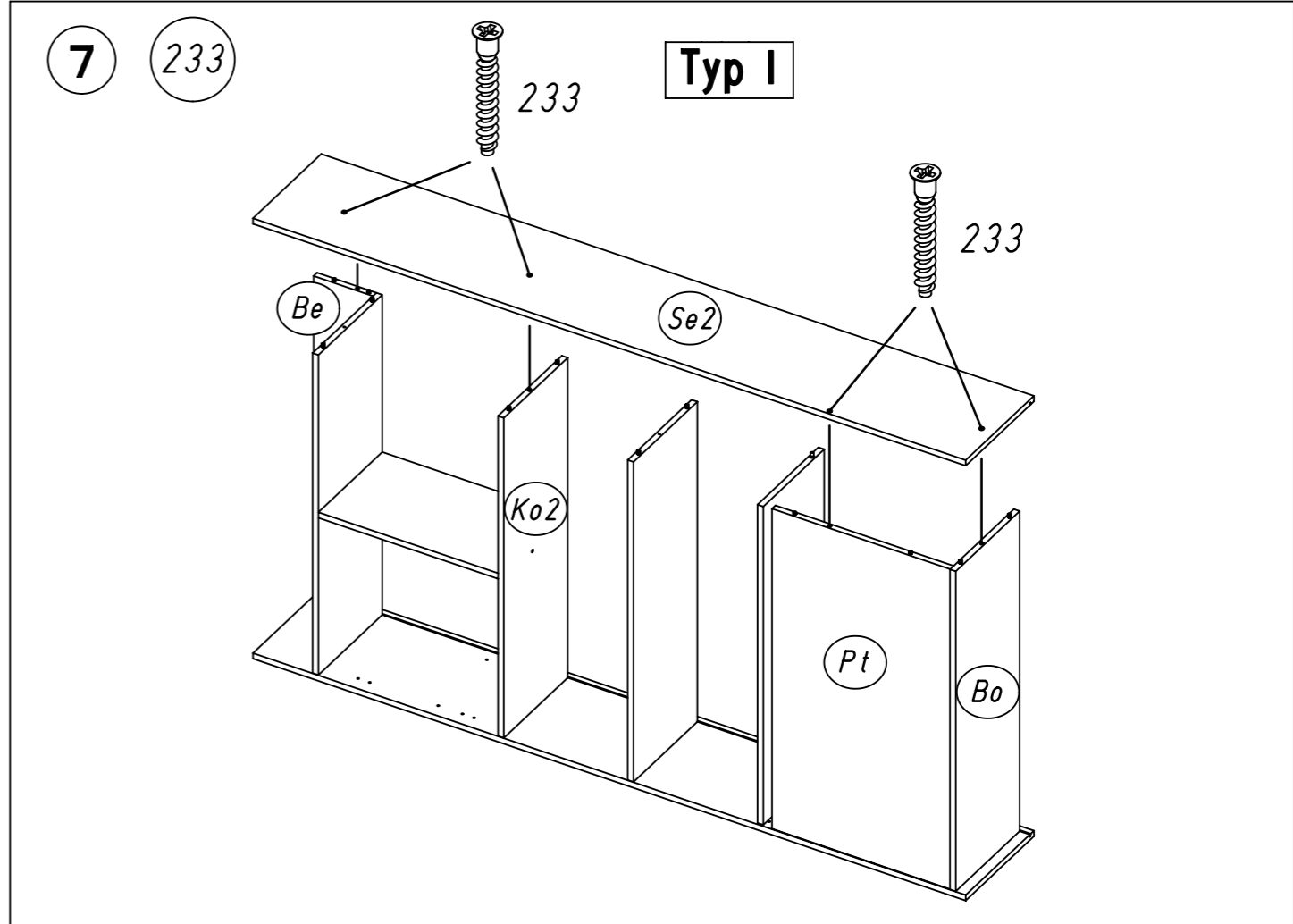
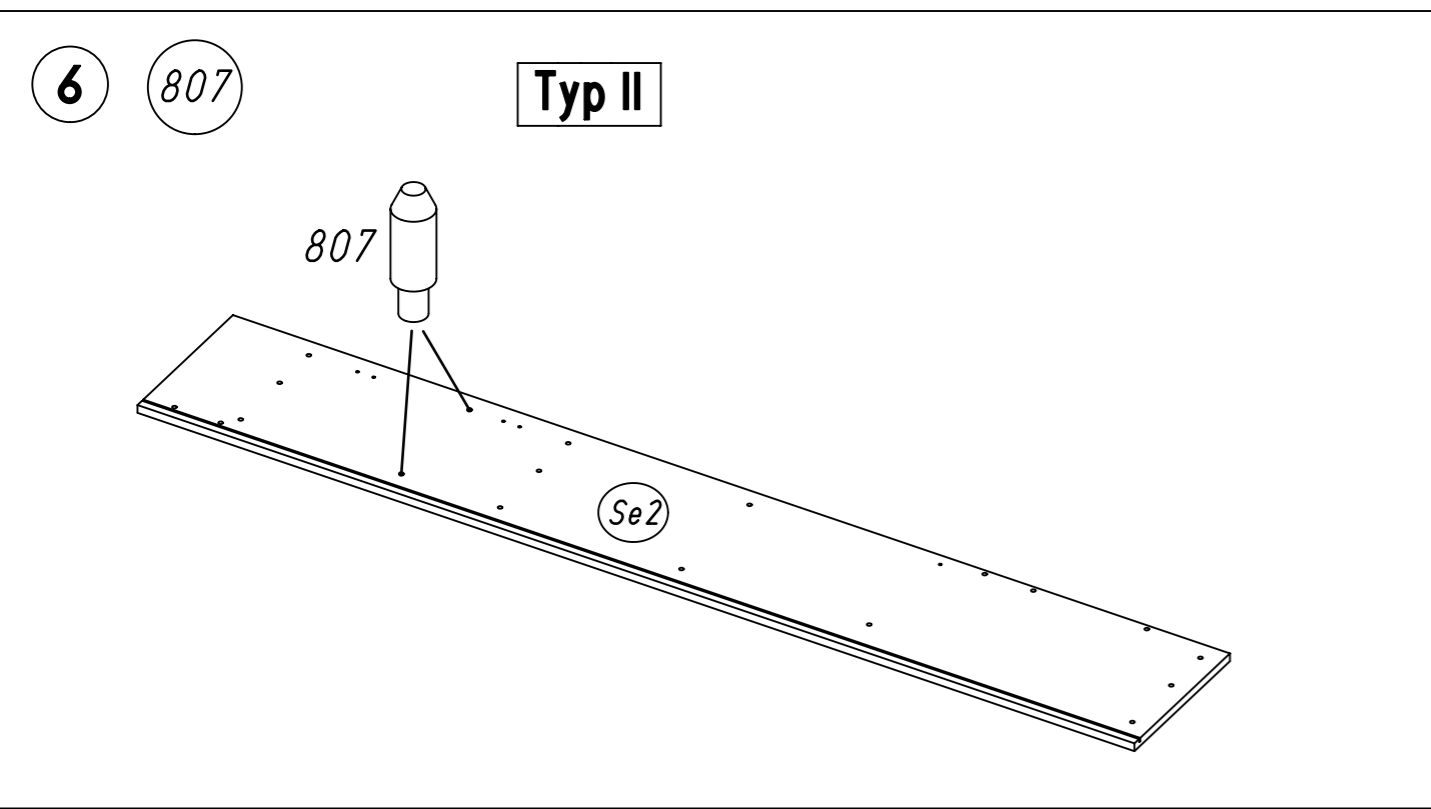
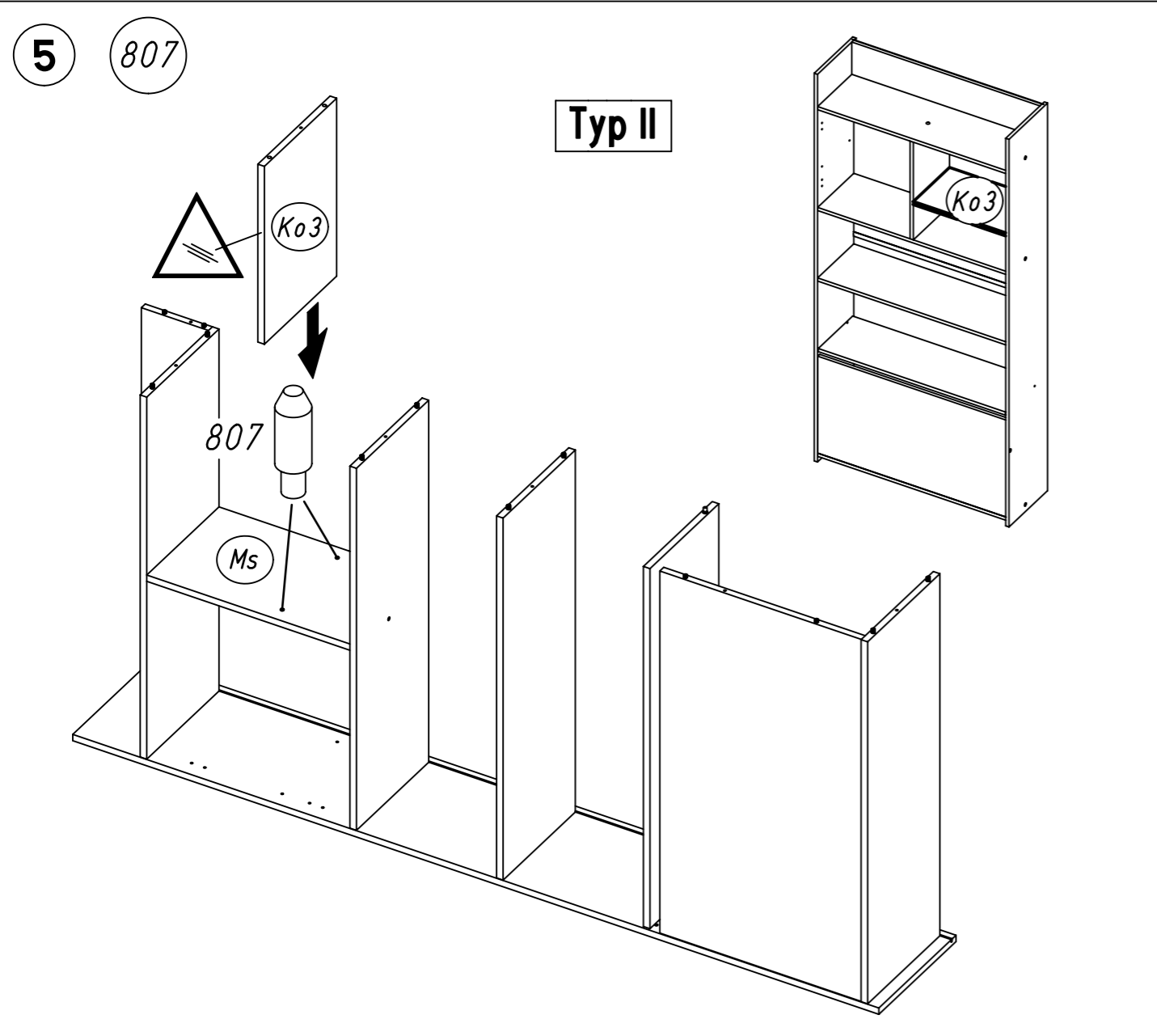


M1486

4.

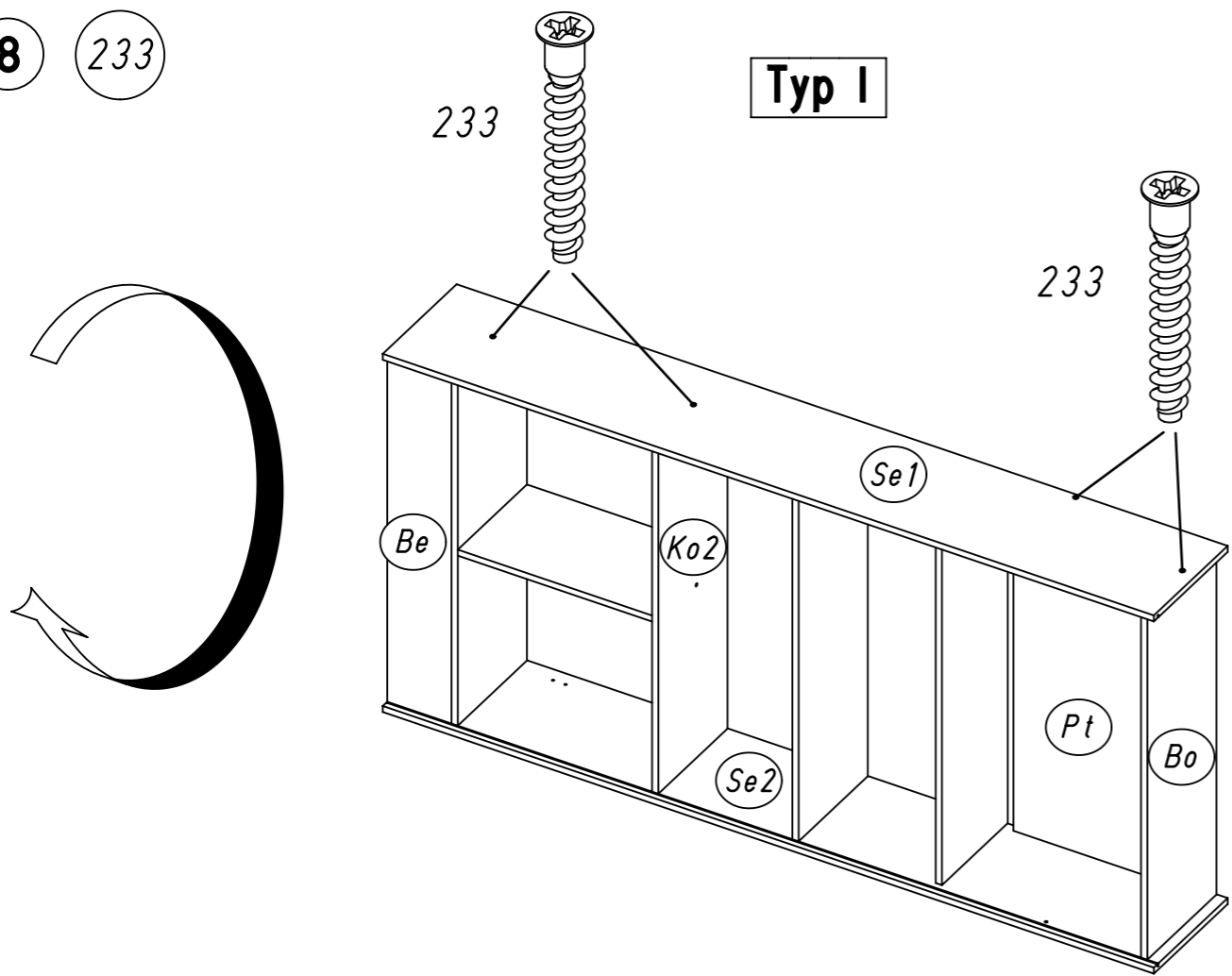


M1486



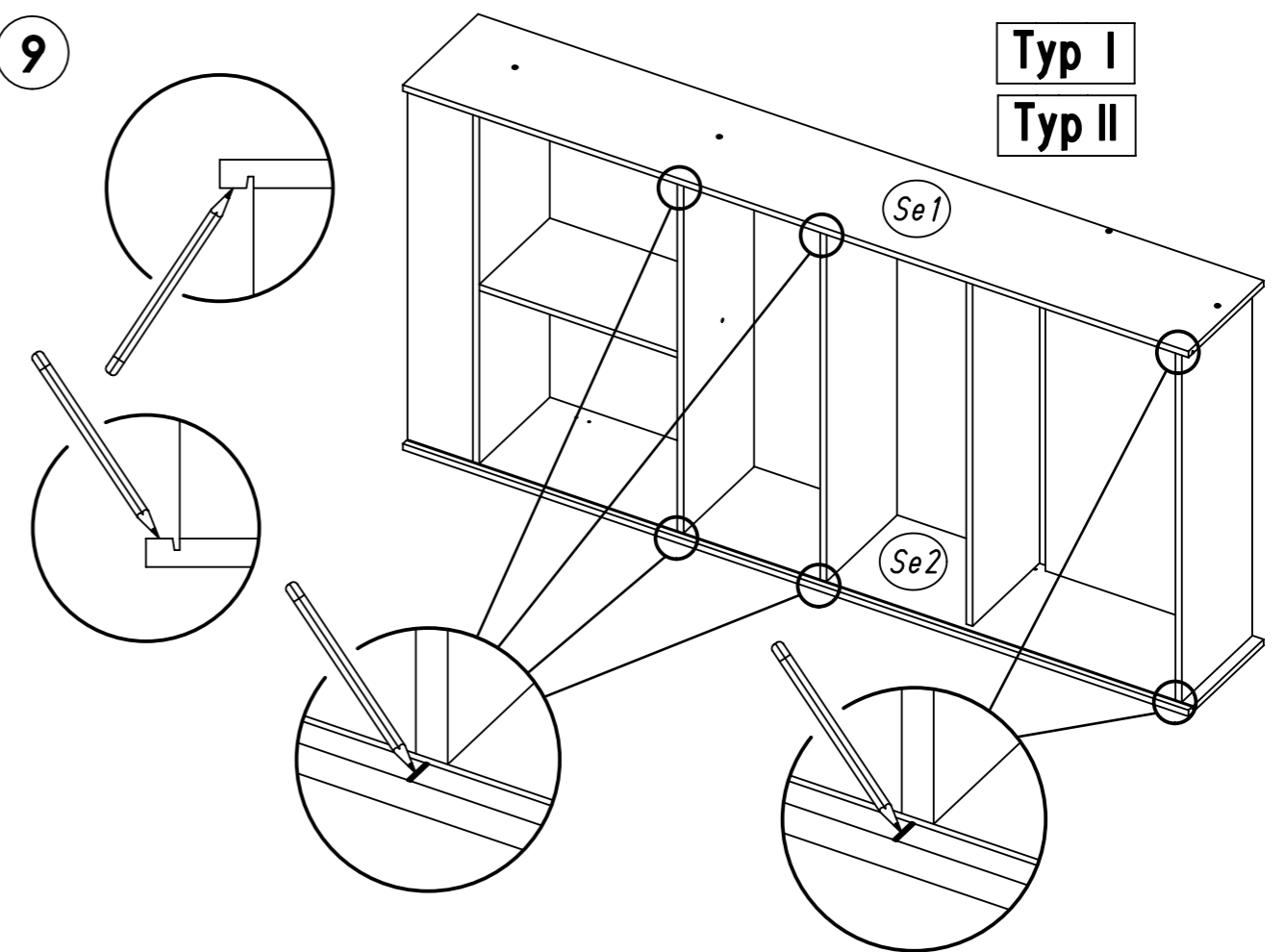
8 233

Typ I

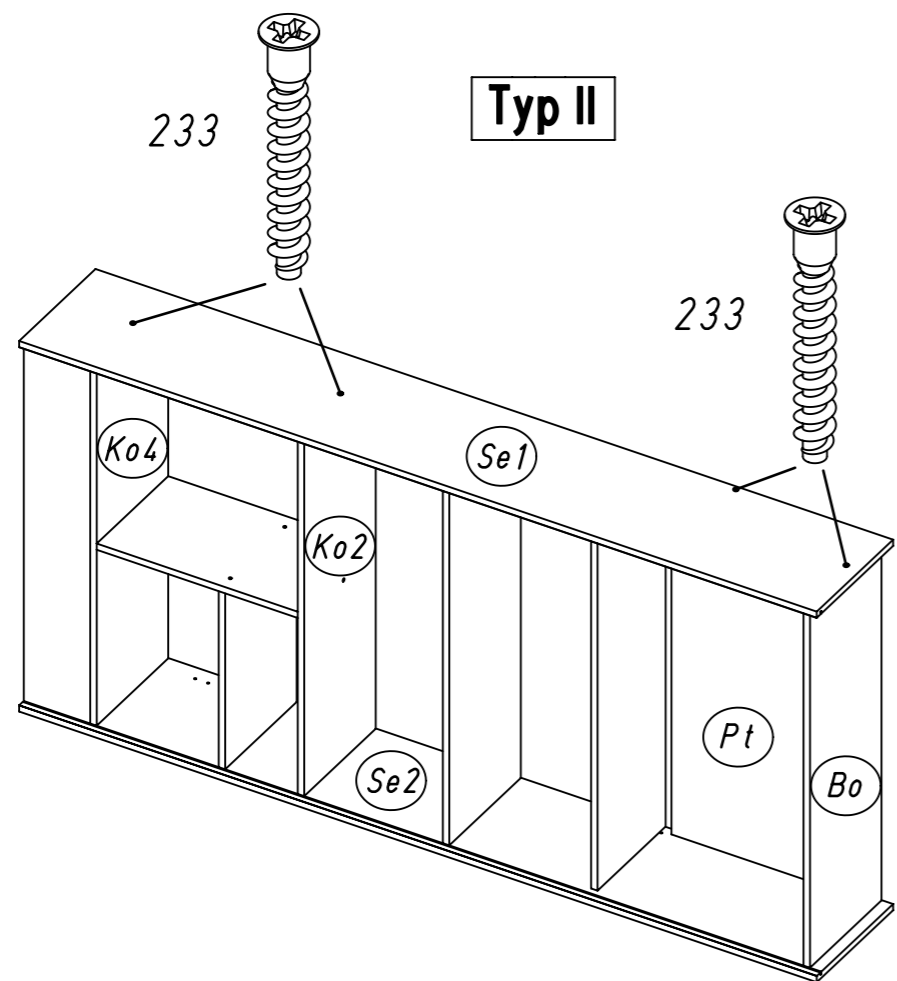


9

Typ I
Typ II



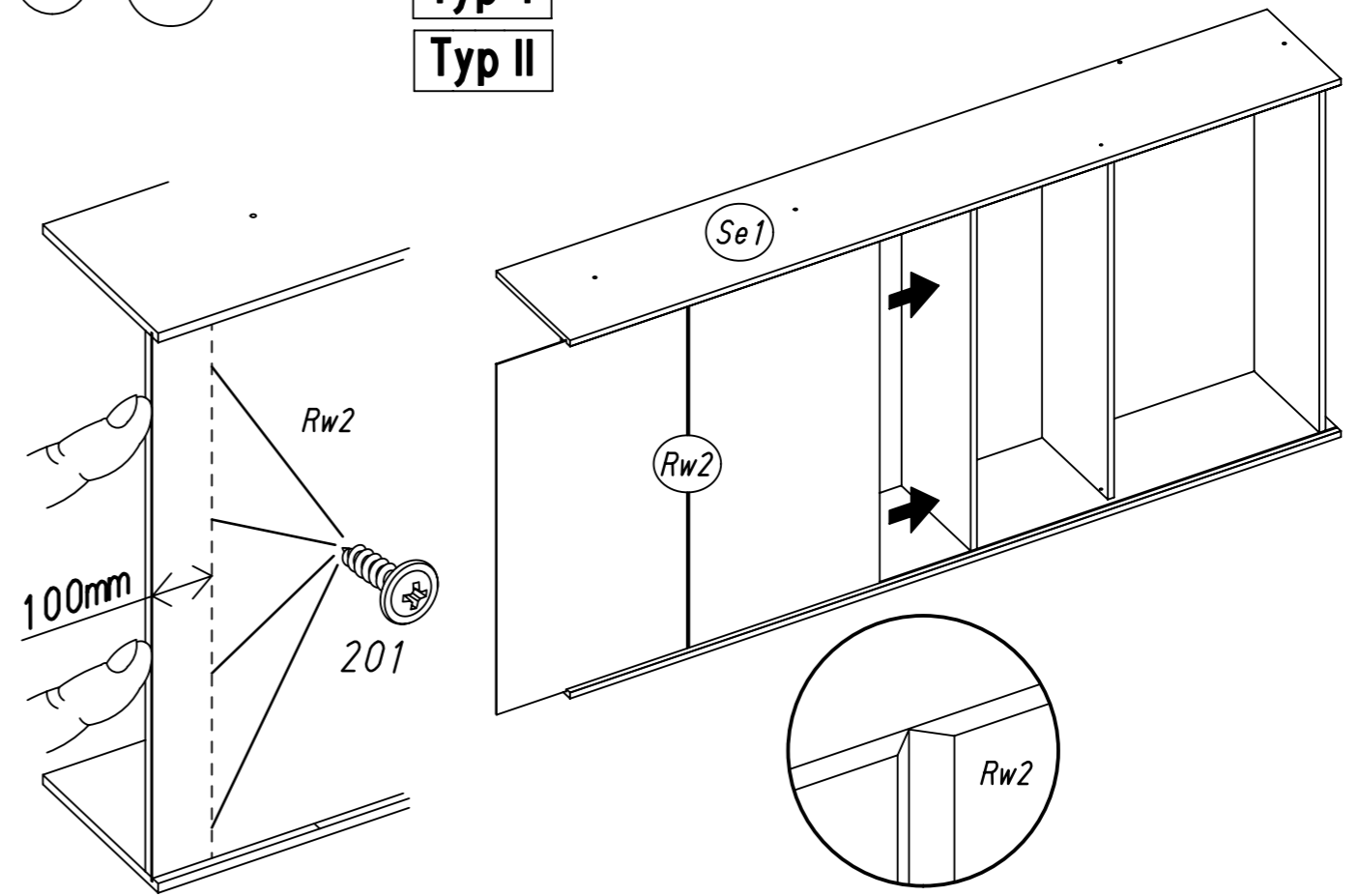
Typ II

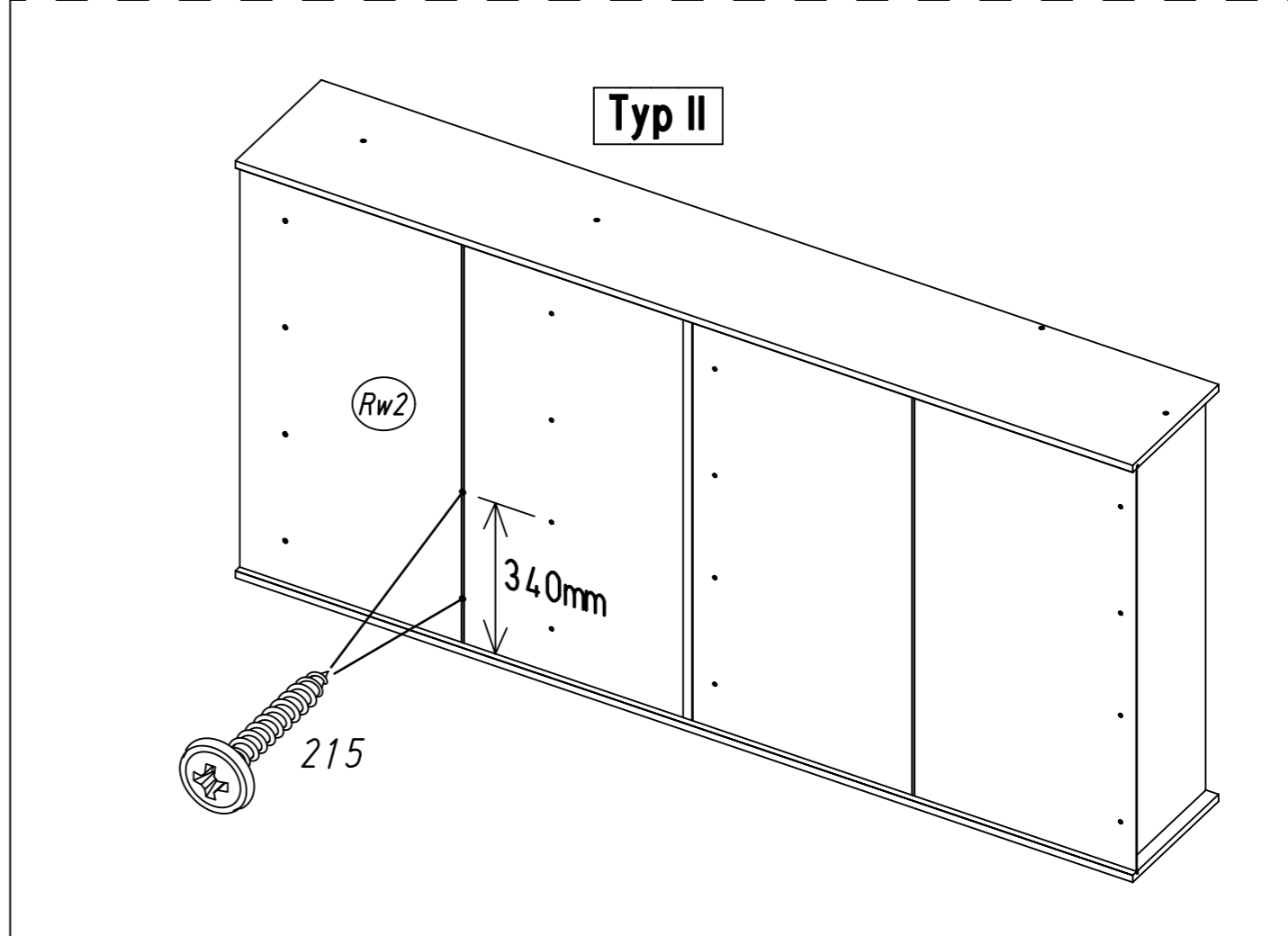
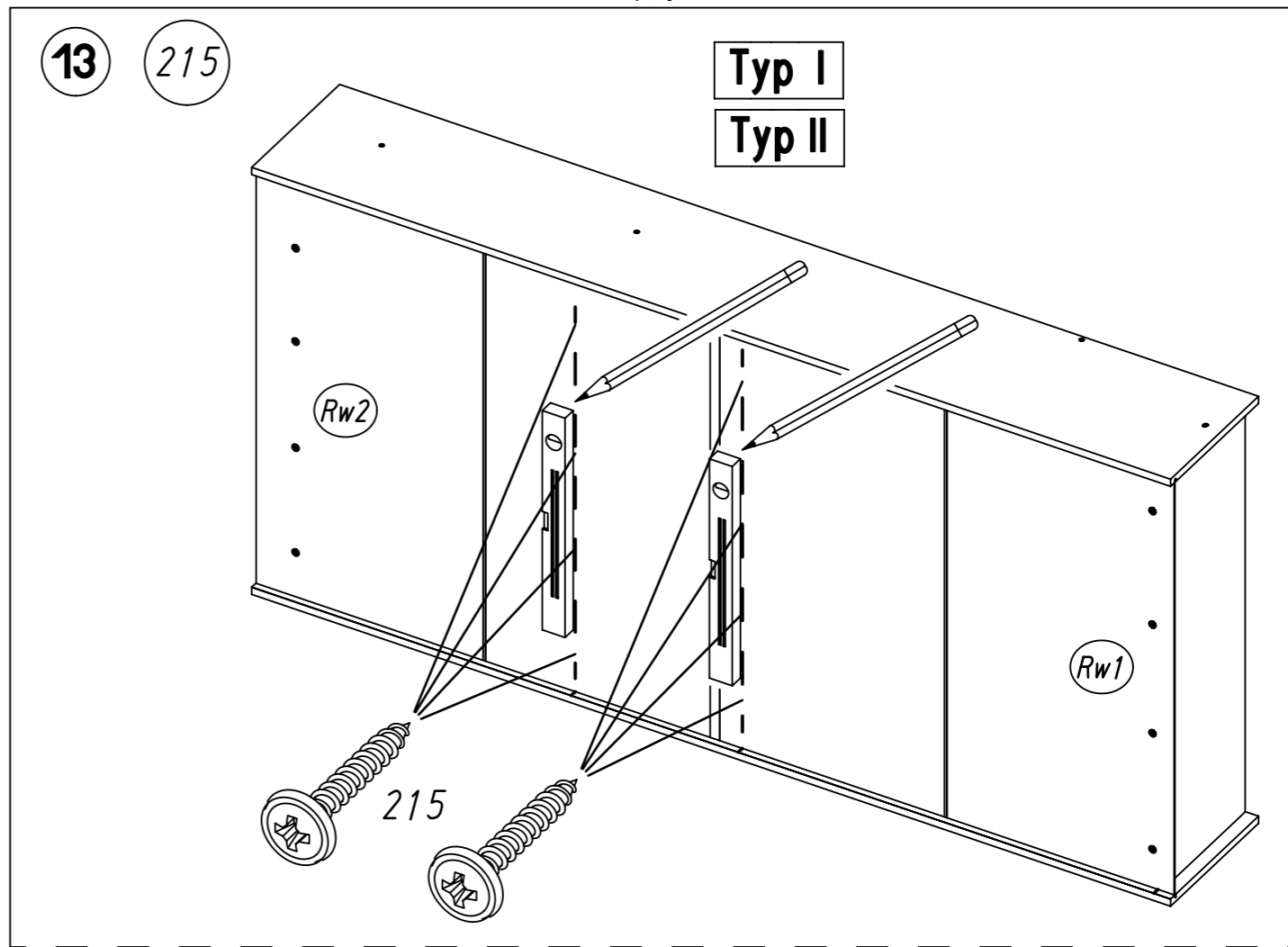
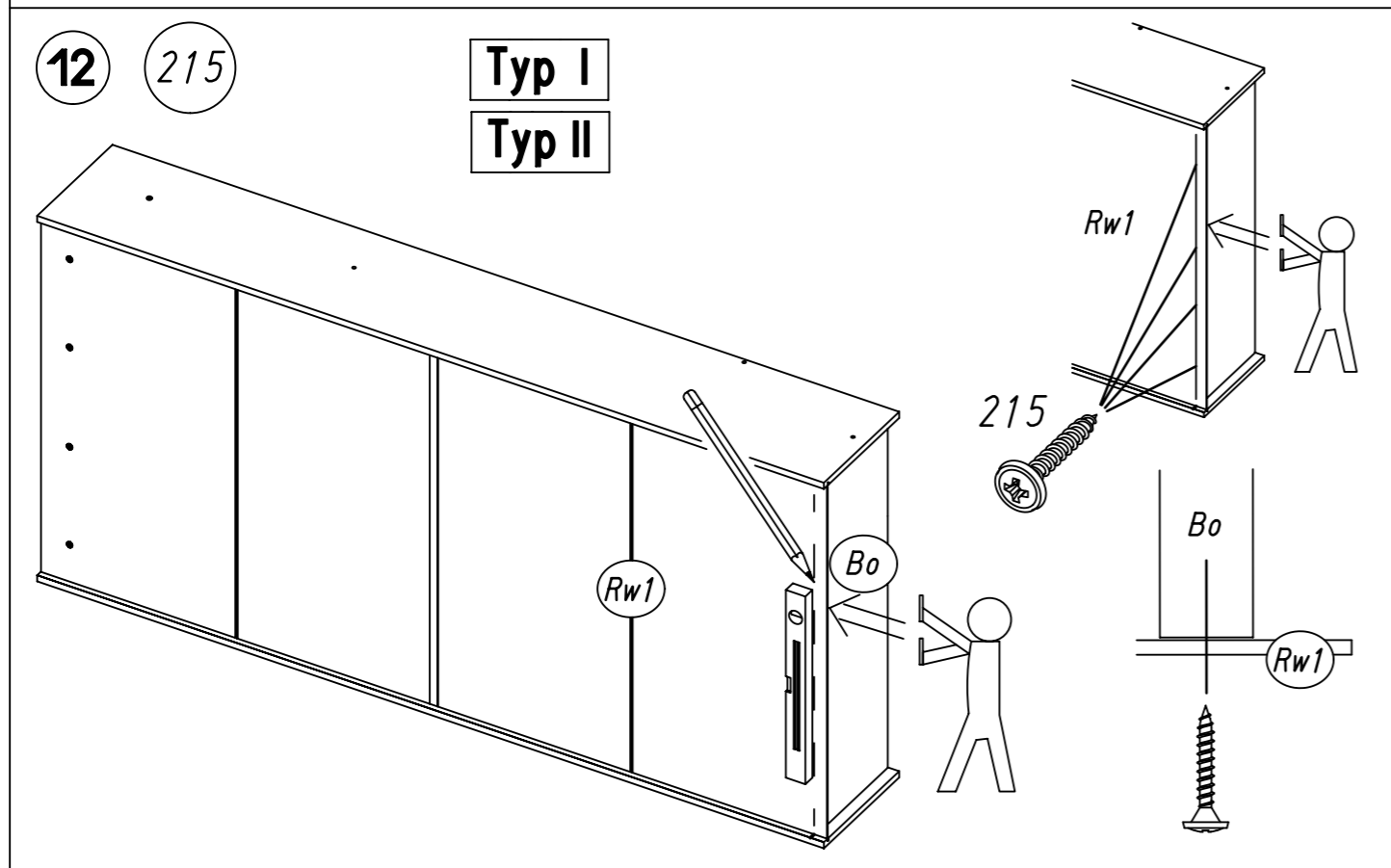
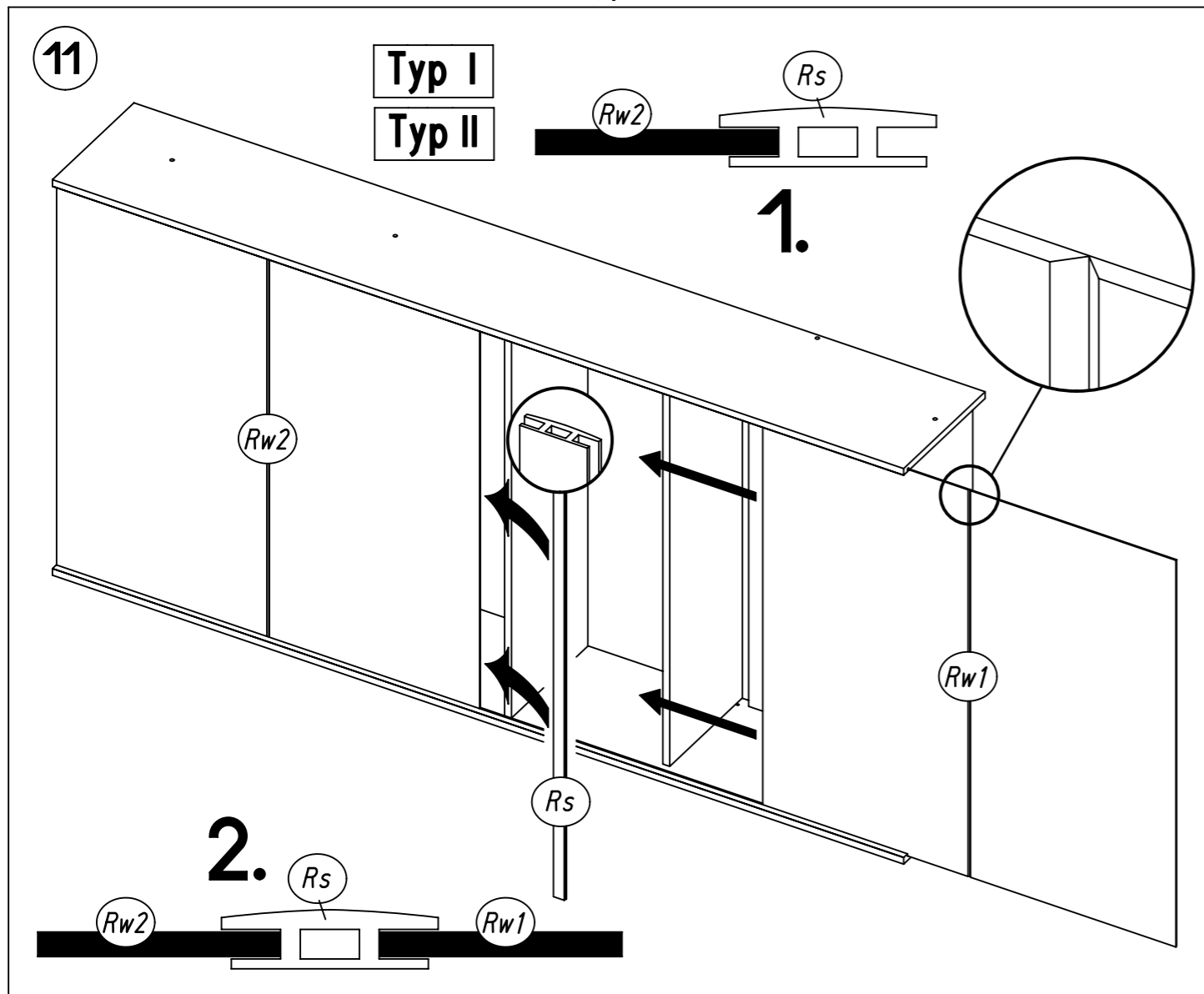


10

201

Typ I
Typ II

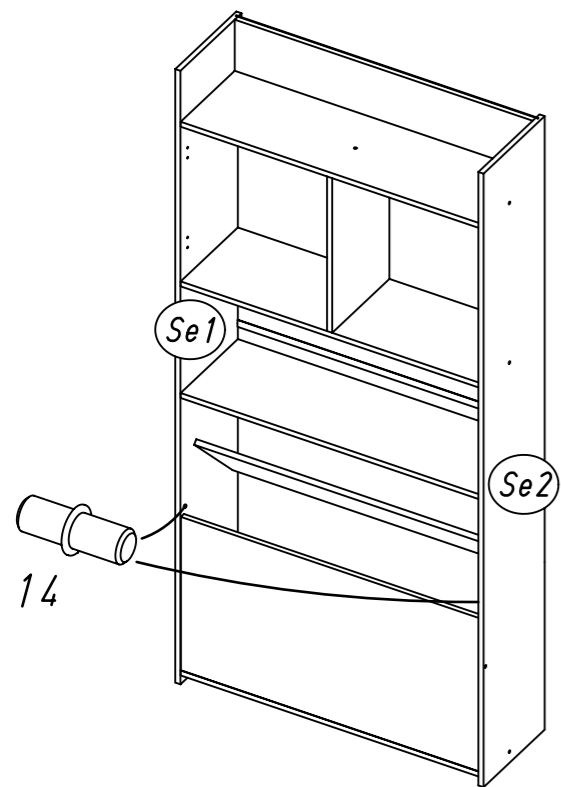




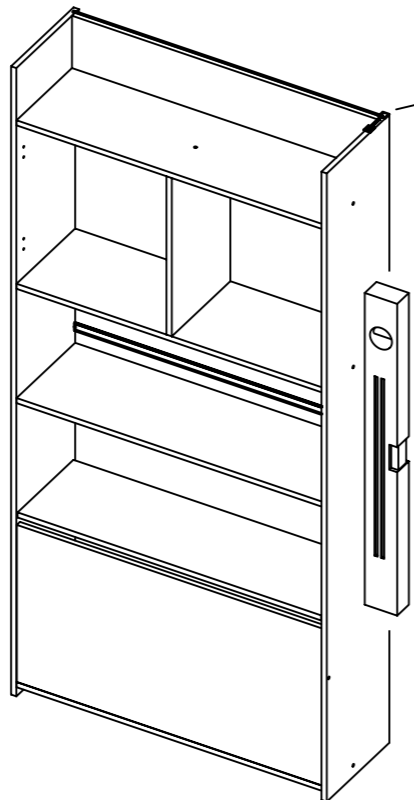
14

14

Typ I
Typ II



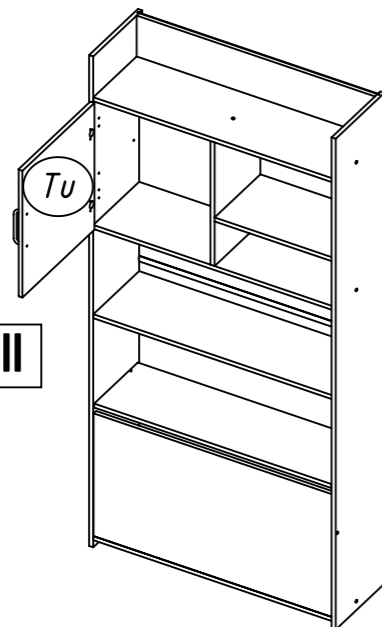
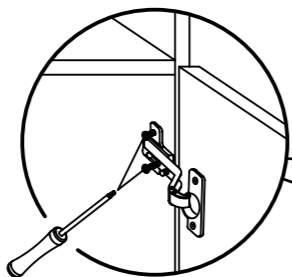
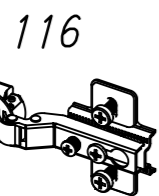
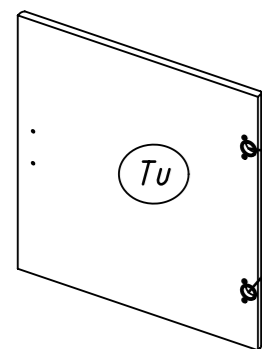
15



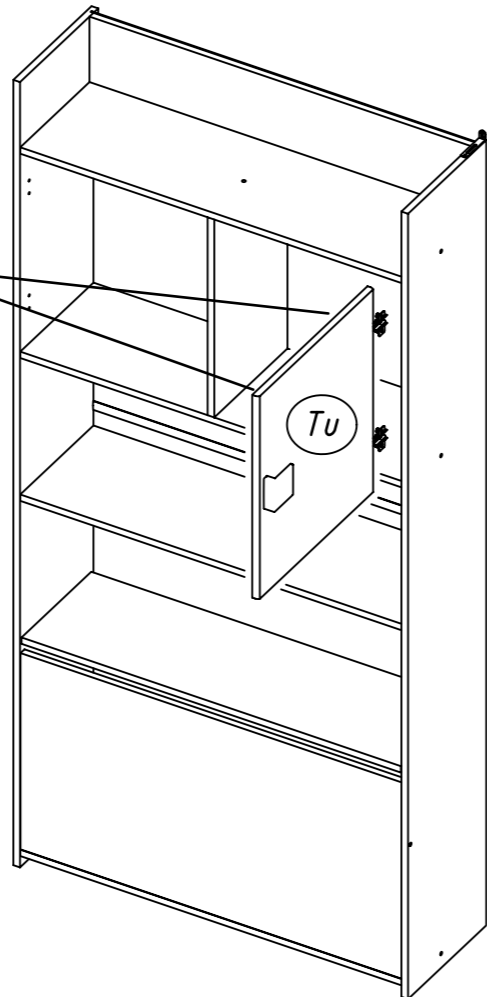
16

116

Typ I



Typ II

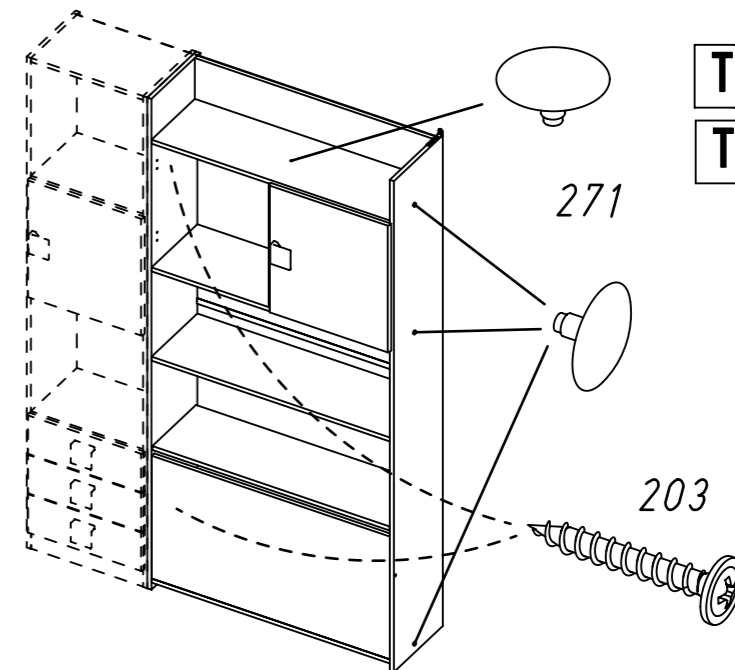


17

203

271

Typ I
Typ II



18

